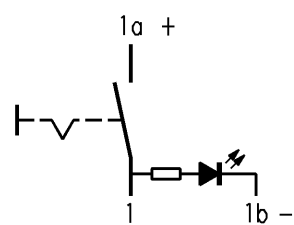
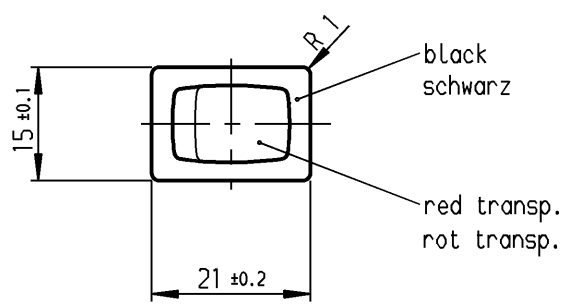
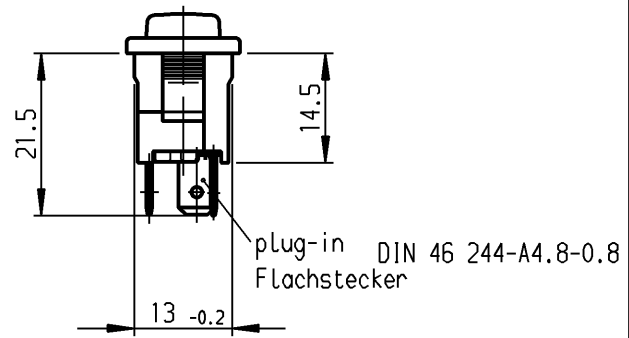
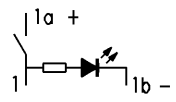


recommended cut-out for snap-in fixing (edge opposite to snap-in direction) Empfohlener Ausschnitt für Rastbefestigung (Grat gegenüber Bestückungsseite)		
wall-thickness Wanddicke	Length of cut-out Ausschnittlänge	width of cut-out Ausschnittbreite
0.75 to bis 1.25	19.2 -0.1	12.9 +0.1
1.25 to bis 2	19.4 -0.1	12.9 +0.1
2 to bis 3	19.8 -0.1	12.9 +0.1



Marking
Aufschrift

1890.
24V 6A



Herstelljahr/-monat nach DIN IEC 62

SPST
LED with R_V for 24V
Ausschalter 1-polig
Leuchtdiode mit R_V für 24V
 $R_V = 2.2k\Omega \pm 20\%$

Schutzvermerk nach DIN 34 beachten COPYRIGHT RESERVED

Allgemeintoleranzen/UNTOLERANCED DIMENSIONS				PROJECTION	Pause COPY	Blatt von SHEET OF		Zeichn./DRAWING NO.
Für Längen und Radien FOR LENGTHS AND RADII.	Abmaße in mm Für Nennmaßbereich in mm ALL DIMENSIONS ARE IN MILLIMETRES					Original DIN A4	Maßstab SCALE 1:1	
	±	bis/UP TO 6	über/OVER 6 bis/UP TO 30	über/OVER 30				
	0.2	0.4			0 10 20 30 mm			Appliance Switch Geräteschalter
d			i					
c			h					
b			g		gez./DRAWN BY 06.06.95 Hs			
a	23763	17.01.96	f		gepr./CHECKED BY Kiz			
			e		Ersatz für/REPLACEMENT OF			MARQUARDT <small>Marquardt GmbH, D-78604 Riethim-Weilheim</small>
Ausg. ISSUE	Änderung REVISION	gez. DRAWN BY	Ausg. ISSUE	Änderung REVISION	gez. DRAWN BY			